

## Oferta maszyn produkowanych przez WIRAX



Glebogryzarki 1,6; 1,8 i 2,1



Plugi zagonowe  
2 ÷ 5 skibowe



Przetrzęsaczo-zgrabiarki  
pasowe



Plugi na zabezpieczenia  
2 ÷ 5 skibowe



Kosiarki



Pielniko-obsypniki



Ścinacze zielonek

Dostawa maszyn do klienta w ciągu 72 godzin

# "WIRAX"

PL

## Zakład Produkcyjno-Usługowy

ul. Łąkowa 1, 77-133 Tuchomie, tel./fax +48 59 821 56 94

[www.sklep-wirax.pl](http://www.sklep-wirax.pl)

## KOPACZKA DO ZIEMNIAKÓW



INSTRUKCJA OBSŁUGI



Tuchomie 2009r. - wydanie I



**" WIRAX "**

Zakład Produkcyjno - Usługowy  
Ul. Łąkowa 1, 77-133 Tuchomie  
Tel./fax + 48 59 821 56 94  
e-mail: biuro@wirax.pl

**Zlecenie nr** .....

Kupon gwarancyjny stanowi załącznik do zlecenia

.....  
Data

.....  
Podpis i pieczęć punktu serwisowego

**Zlecenie nr** .....

Kupon gwarancyjny stanowi załącznik do zlecenia

.....  
Data

.....  
Podpis i pieczęć punktu serwisowego

**Zlecenie nr** .....

Kupon gwarancyjny stanowi załącznik do zlecenia

.....  
Data

.....  
Podpis i pieczęć punktu serwisowego

**JEDNORZĘDOWA KOPACZKA  
DO ZIEMNIAKÓW**

Instrukcja obsługi, katalog części i karta gwarancyjna  
Instrukcja w języku polskim

Typ .....  
Nr fabryczny .....  
Rok produkcji .....  
Nr karty gwarancyjnej .....  
Znak KJ .....

**WWW.SKLEP-WIRAX.PL**

**KARTA GWARANCYJNA**

**Zakład Produkcyjno - Usługowy „ WIRAX ”**

KUPON GWARANCYJNY NR ...

Nazwa wyrobu: Kopaczka do ziemniaków

Typ: .....  
Nr fabr.: .....

.....  
Podpis sprzedawcy i pieczęć punktu sprzedaży

.....  
Data sprzedaży

**Zakład Produkcyjno - Usługowy „ WIRAX ”**

KUPON GWARANCYJNY NR ...

Nazwa wyrobu: Kopaczka do ziemniaków

Typ: .....  
Nr fabr.: .....

.....  
Podpis sprzedawcy i pieczęć punktu sprzedaży

.....  
Data sprzedaży

**Zakład Produkcyjno - Usługowy „ WIRAX ”**

KUPON GWARANCYJNY NR ...

Nazwa wyrobu: Kopaczka do ziemniaków

Typ: .....  
Nr fabr.: .....

.....  
Podpis sprzedawcy i pieczęć punktu sprzedaży

.....  
Data sprzedaży

**SPIS TREŚCI**

ZNAKI INFORMACYJNO-OSTRZEGAWCZE ..... 3

1. ZASADY BEZPIECZNEJ PRACY ..... 5

2. INFORMACJE OGÓLNE DLA NABYWCY ..... 7

2.1. Sposób dostawy ..... 7

2.2. Warunki gwarancji ..... 7

3. CHARAKTERYSTYKA TECHNICZNA I HANDLOWA ..... 8

4. PRZEZNACZENIE MASZYN ..... 9

5. BUDOWA I ZASADA DZIAŁANIA ..... 9

6. OBSŁUGA I UŻYTKOWANIE ..... 11

6.1 Przygotowanie kopaczki do pierwszego uruchomienia ..... 11

6.2 Łączenie kopaczki z ciągnikiem, pierwsze uruchomienie ..... 12

6.3 Transport kopaczki ..... 12

6.4 Praca w polu ..... 13

6.5 Regulacja zagłębienia lemieszki ..... 14

6.6 Dobrej prędkości jazdy i obrotów WOM ..... 14

6.7 Regulacja intensywności odstawiania ziemi ..... 14

7. OBSŁUGA TECHNICZNA ..... 15

6.2 Obsługa codzienna ..... 15

6.3 Smarowanie ..... 15

6.4 Rolki i skrobaki ..... 15

8. PRZECHOWYWANIE I KONSERWACJA ..... 16

9. URUCHOMIENIE KOPACZKI PO OKRESIE PRZECHOWYWANIA ..... 16

10. RYZYKO SZCZĄTKOWE ..... 17

10.1 Opis ryzyka szczątkowego ..... 17

10.2 Ocena ryzyka szczątkowego ..... 17

11. KATALOG CZĘŚCI ..... 18

**Instrukcja stanowi podstawowe wyposażenie maszyny.**

**UWAGA!**

**Zakład zastrzega sobie prawo zmian konstrukcyjnych; technologicznych i w wyposażeniu, które będą na bieżąco wprowadzane do instrukcji.**

..... dn. ....

## Kupon reklamacyjny

Nazwisko i imię .....

Adres zamieszkania .....

Tel. Nr .....

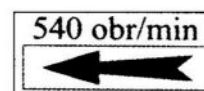
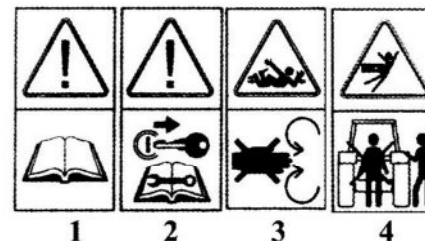
### OŚWIADCZENIE

Niniejszym oświadczam, że reklamowane uszkodzenie -  
usterka przy zakupionej maszynie rolniczej tj.....  
..... w dniu .....  
nie powstały z mojej winy.

W przypadku jednak oględzin i ustaleń dokonanych przez „serwisanta”, że moje stwierdzenie co do uszkodzeń nie polega na prawdzie i wynika wyłącznie z mojej winy na skutek niewłaściwej eksploatacji, zobowiązuję się wówczas ponieść wszelkie koszty z tym związane, tj. części zapasowe, delegacje oraz koszty serwisanta pod groźbą dochodzenia swoich racji przez producenta jako sprzedającego na drodze postępowania sądowego.

czytelny podpis

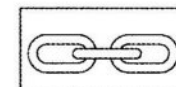
### ZNAKI INFORMACYJNO-OSTRZEGAWCZE.



5



6



7

#### Znaczenie symboli:

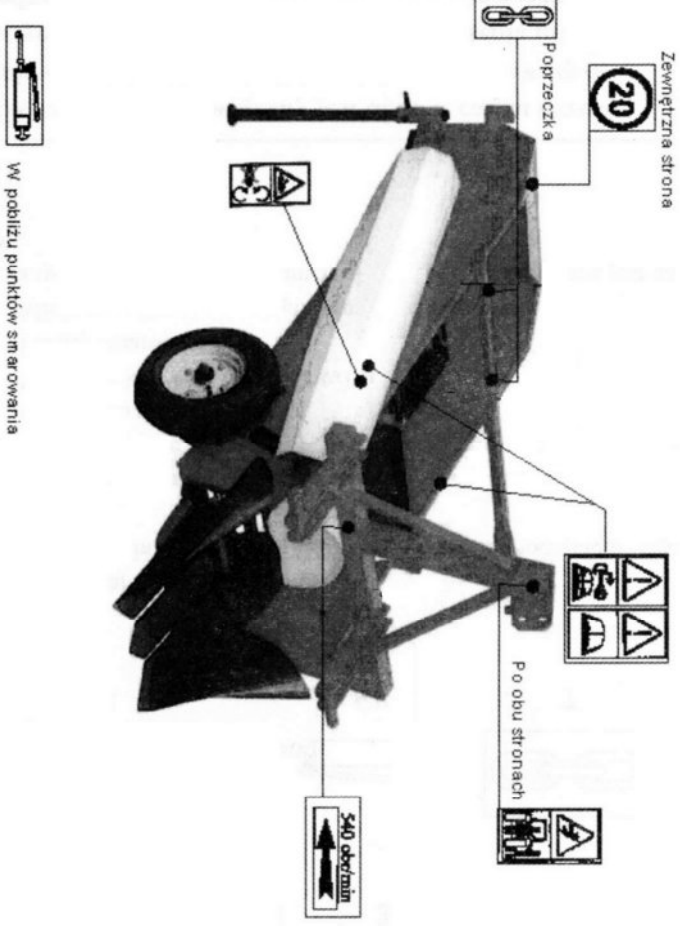
1. Przeczytaj instrukcję obsługi.
2. Wyłącz silnik i wyjmij kluczyk przed rozpoczęciem czynności obsługi.
3. Nie otwierać i nie zdejmować osłon bezpieczeństwa.
4. Nie zajmować miejsca w pobliżu ciągnięć podnośnika podczas sterowania podnośnikiem.
5. Wartość i kierunek obrotów wałka WOM.
6. Punkty smarowania.
7. Miejsce podnoszenia urządzeniem transportowym

Tabliczka typu maszyny wraz z numerem maszyny umieszczona jest na ramie maszyny.

#### UWAGA!

Użytkownik kopaczki zobowiązany jest dbać w całym okresie użytkowania o czytelność symboli i napisów ostrzegawczych umieszczonych na maszynie. W razie ich uszkodzenia lub zniszczenia należy je odnowić lub wymienić na nowe. Naklejki z symbolami do nabycia u producenta maszyny.

**UMIĘSZCZENIE ZNAKÓW  
INFORMACYJNO - OSTRZEGAWCZYCH**



4

Rys. 1. Rozmieszczenie znaków informacyjno-ostrzegawczych

29



DEKLADACJA ZGODNOŚCI WE



DLA MASZYN

„ WIRAX ”

ul. Łąkowa I  
77-133 TUCHOMIE

deklaruję z pełną odpowiedzialnością, że maszyna:

Kopaczka do ziemniaków typ / model : ..... rok produkcji : ..... nr fabryczny : .....
--

do której odnosi się niniejsza deklaracja spełnia wymagania:

Rozporządzenia MG z dnia 21 października 2008r. w sprawie zasadniczych wymagań dla  
 maszyn (Dz. U. Nr 199, poz. 1228)  
 i Dyrektywy Unii Europejskiej 2006/42/WE z dnia 17 maja 2006r.  
 Do oceny zgodności zostały zastosowane następujące  
 normy zharmonizowane:

- PN-EN ISO 12100:2011
- PN-EN ISO 4254-1:2009
- PN-EN ISO 13857:2010
- PN-ISO 730-1+AC1
- PN-EN 791+A1:2009
- PN-ISO 11684
- PN-ISO 3600: 1998

Niniejsza deklaracja zgodności WE traci swoją ważność,  
 jeżeli maszyna zostanie zmieniona lub przebudowana bez zgody producenta.

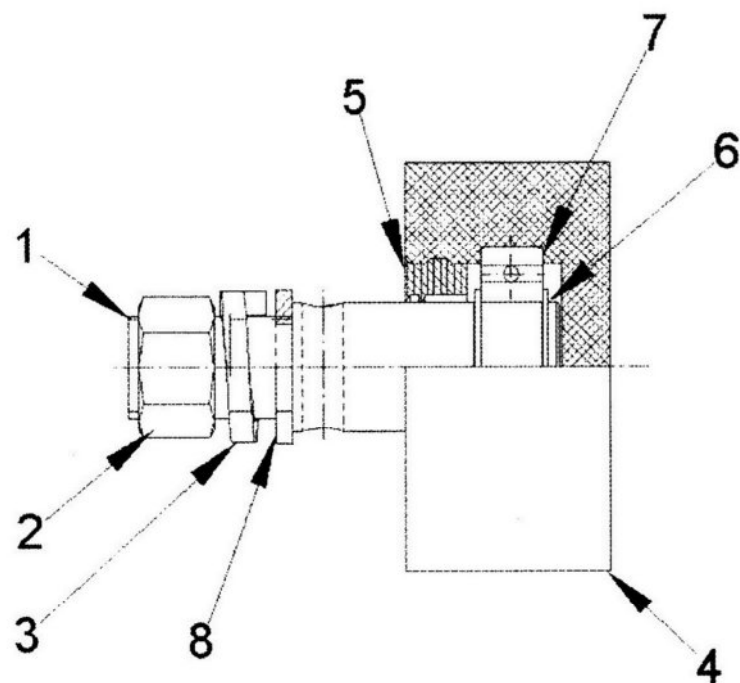
KIEROWNIK  
 Zpil „WIRAX”

Miejsce i data wystawienia

Tuchomie

Nazwisko, imię, podpis i stanowisko  
 osoby upoważnionej

*[Signature]*



Rys. 10 Rolka podporowa ZK2 – 8 – tabela 10

Tabela 10 Rolka podporowa ZK2 – 8 – 10rys. 10

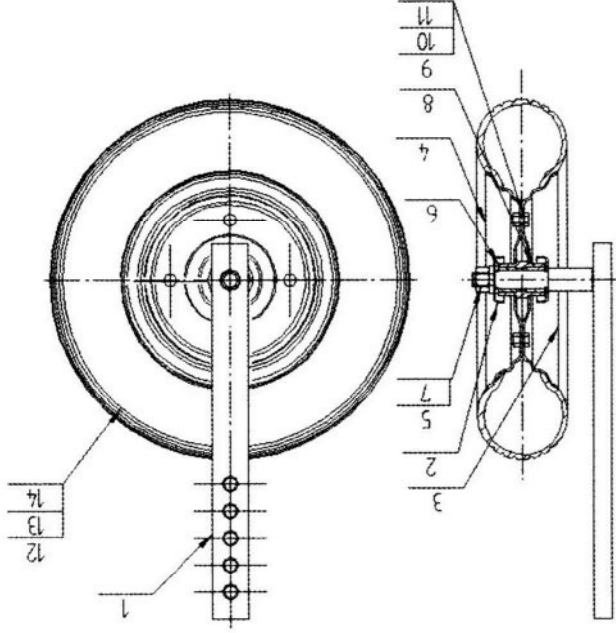
Poz.	Nazwa	Nr katalogowy lub normy	Liczba szt. w komplecie
1	Oś	ZK2-8/1	1
2	Nakrętka M20-8-B	PN86/M-82144	1
3	Podkładka Z20,5	PN77/M-82008	1
4	Bieżnia	ZK2-8/2	1
5	Zaślepka	ZK2-8/3	1
6	Pierścień osadczy Z25	PN86/M-82144	2
7	Łożysko 6205 ZZ	PN87/M-82402	1
8	Podkładka 21	PN77/M-82005	1

## 1. ZASADY BEZPIECZNEJ PRACY

- 1.1. Przed przystąpieniem do obsługi i użytkowania kopaczki należy zapoznać się z niniejszą instrukcją obsługi.
- 1.2. Kopaczką do ziemniaków może pracować osoba posiadająca uprawnienia pozwalające na kierowanie ciągnikami rolniczymi.
- 1.3. Przystępując do pracy należy upewnić się, czy kopaczka i ciągnik są w pełni sprawne. Przed ruszeniem należy obejść maszynę i sprawdzić czy w pobliżu nie ma osób postronnych – zwrócić szczególną uwagę na dzieci!
- 1.4. Po zakończeniu pracy oraz w czasie przerw w pracy przed opuszczeniem ciągnika, kopaczkę należy opuścić do oparcia o podłoże, wyłączyć silnik i wyjąć kluczyk ze stacyjki.
- 1.5. Nie należy przebywać między ciągnikiem i kopaczką, jeśli hamulec postojowy ciągnika nie jest zaciągnięty lub nie są podłożone kliny pod koła ciągnika.
- 1.6. Zachować ostrożność przy zawieszaniu (odłączaniu) kopaczki na ciągniku.
- 1.7. Po pierwszej godzinie eksploatacji należy sprawdzić dokręcenie wszystkich śrub i nakrętek.
- 1.8. Koła pompować tylko, gdy są kompletne i skręcone.
- 1.9. Naprawy, regulacje, czyszczenie, prace konserwacyjne należy wykonać przy wyłączonym silniku ciągnika, wyjętym ze stacyjki kluczyku i zaciągniętym hamulcu postojowym.
- 1.10. Po pracy kopaczkę należy ustawić na twardym podłożu, w miejscu bezpiecznym dla ludzi i zwierząt.
- 1.11. Poruszając się po drogach publicznych należy stosować się do obowiązujących przepisów. Nie należy przewozić na kopaczce ludzi i przedmiotów nienależących do wyposażenia kopaczki.
- 1.12. Praca kopaczką bez osłon jest zabroniona.
- 1.13. Po zakończonej pracy odłączyć wałek od ciągnika i założyć na uchwyt.

## ZABRANIA SIĘ:

- Pracować koparką bez dokładnego zapoznania się z niniejszą instrukcją
- Obsługiwać koparkę osobom będącym pod wpływem alkoholu lub innych środków odurzających.
- Smarować, regulować lub naprawiać koparkę przy pracującym silniku ciągnika
- Pracować niesprawną koparką i / lub ciągnikiem
- Dopuszczać do obsługi osoby postronne
- Wykonywania uwroci i cofania przy nie podniesionej do „położenia transportowego” kopaczce
- Przewożenia na kopaczce ludzi
- Przebywania ludzi w zasięgu pracy kopaczki
- Pozostawienia ciągnika z koparką w położeniu transportowym
- Poruszać się po drogach publicznych bez instalacji oświetleniowej

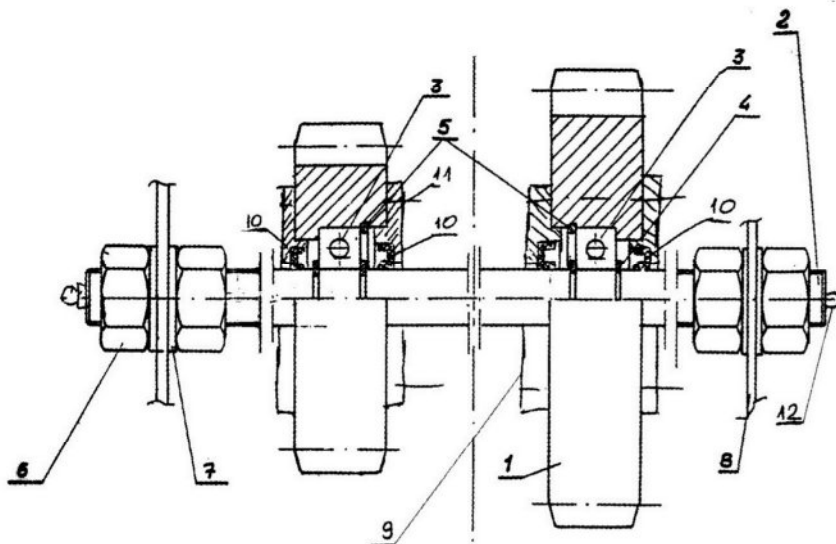


Rys. 9 Shupica z kotem – tabela 9

Tabela 9 Shupica z kotem – rys. 9

Poz.	Nazwa	Nr katalogowy lub normy	Liczba szt. w komplecie
1	Shupica z osią	ZK2-7/1-2	1
2	Misczka	ZK2-7/3	2
3	Obręcz lewa z piastą	ZK2-7/4	1
4	Obręcz prawa	ZP1-6/4	1
5	Nakrętka M16-8-B	PN86/M-82144	1
6	Podkładka 21	PN77/M-82005	2
7	Podkładka Z16.3	PN77/M-82008	1
8	Tulejka ślizgowa	ZK2-7/4/2	2
9	Nakrętka M8-8-B	PN86/M-82144	4
10	Śruba M8 x 20 5,8	PN85/M-82105	4
11	Podkładka Z8.4	PN77/M-82008	4
12	Opona		1
13	Dętka		1
14	Fartuch		1





Rys. 8 Zespół wstrząsu – tabela 8

Tabela 8 Zespół wstrząsu – rys. 8

Poz.	Nazwa	Nr katalogowy lub normy	Liczba szt. w komplecie
1	Wstrząsacz eliptyczny	ZK2-6/1	2
2	Oś	ZK2-6/2	1
3	Łożysko 6204	PN87/M-82402	2
4	Pierścień osadczy Z20	PN86/M-82144	4
5	Pierścień osadczy W47	PN78/M-82005	2
6	Nakrętka M20-8-B	PN86/M-82144	4
7	Podkładka 21	PN77/M-82005	2
8	Podkładka Z20.5	PN77/M-82005	2
9	Pokrywa	ZK2-6/3	2
10	Pierścień uszczel. 20x37x7	PN72/M-86964	4
11	Śruba M6 x 20	PN85/M-82105	10
12	Smarownicza M6	PN76/M-86003	2
13	Podkładka Z6.1	PN77/M-82005	10

## 2. INFORMACJE OGÓLNE DLA NABYWCY

### 2.1. Sposób dostawy

Producent wysyła kopaczkę W stanie zmontowanym, bez opakowania. Kopaczka dostarczona od producenta nie posiada wału przegubowo – teleskopowego, przenośnej instalacji oświetleniowej, tablicy wyróżniającej. Nabywca kopaczki może zakupić wał i osprzęt oświetleniowy na specjalne zamówienie, za dodatkową opłatą.

W czasie odbioru należy dokonać dokładnego przeglądu kopaczki.

### 2.2. Warunki gwarancji

Nabywca kopaczki jednorzędowej otrzymuje kartę gwarancyjną z kuponami reklamacyjnymi, instrukcję obsługi z katalogiem części.

Gwarancja na kopaczkę wynosi **12** miesięcy. W okresie gwarancyjnym wszelkie usterki w działaniu maszyny wynikłe z winy producenta usuwa się bezpłatnie.

Realizacja uprawnień z tytułu gwarancji następuje na podstawie kuponów reklamacyjnych dołączonych do karty gwarancyjnej i dowodu zakupu.

Dokładne zapoznanie się z niniejszą instrukcją obsługi należy do obowiązków obsługującego kopaczkę. Nieprzestrzeganie zasad prawidłowej eksploatacji prowadzi do obniżenia sprawności kopaczki, jej awarii oraz utraty praw z tytułu gwarancji.

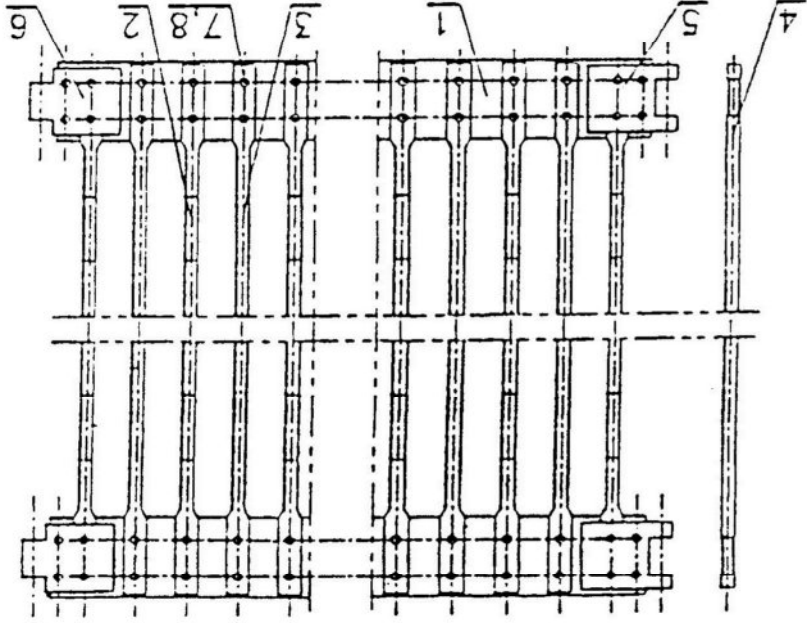
W przypadku uszkodzenia maszyny posiadającej gwarancję fabryczną, awarię zgłoś w miejscu zakupu. Części zamienne do kopaczki rozprowadzają Oddziały Przedsiębiorstwa Handlu Sprzętem Rolniczym "Agroma" oraz Producent. Należy żądać od sprzedawcy dokładnego wypełnienia karty gwarancyjnej, kuponów reklamacyjnych i protokołu przekazania maszyny. Brak np. daty sprzedaży lub pieczętki punktu sprzedaży narazi użytkownika na nie uznanie ewentualnych reklamacji.

### 3. CHARAKTERYSTYKA TECHNICZNA I HANDLOWA

Podstawowe dane techniczne i handlowe zawiera poniższa tabela.

Wyszczególnienie		Jedn. Miary	Dane
Typ			
Szerokość międzyrzędzi			
Cm 62,5+67,5			
Wydajność			
Ha/h 0,1+0,3			
Głębokość robocza			
Mm do 250 (od wierzchołka redliny)			
Wymiary gabarytowe:			
- długość			
mm 2350			
- szerokość			
mm 1100			
- wysokość			
mm 1240			
Masa kopaczki			
Kg 235			
Prędkość: - robocza			
km/h 1,8+8			
- transportowa			
km/h do 20			
Prześwit transport:			
mm 300			
Ciągnik współprac.			
- moc silnika			
kW min, 15			
- kategoria TUZ			
Zapotrzebowanie mocy na WPM			
kW 12			
Obroty WPM			
1/min 540			
Wyrotycz:			
- typ lamieszka			
- regulacja zagłębienia			
Odsiewacz przenośnikowy:			
- typ			
- szerokość			
mm 550			
- podziałka prętów			
mm 40			
- przesłwit między prętami bez			
otulin			
mm 25			
- przesłwit między prętami			
z otulinami			
mm 20			
Kola podporowe:			
- rodzaj			
- liczba			
szt 2			
- wymiar ogumienia			
- ciśnienie w ogumieniu			
kPa 120			
Liczba osób obsługi			
1 (traktorzysta)			
Wał przegubowo teleskopowy:			
- nom. Moment obrotowy			
Nm 250			
- nom. Moc przenoszona			
kW 14			
- długość wału			
mm 810			
- liczba wpustów od strony			
ciągnika / maszyny			
oznaczenie znakiem			
bezpieczeństwa			
- szt			
6 / 6 jest oznaczony			

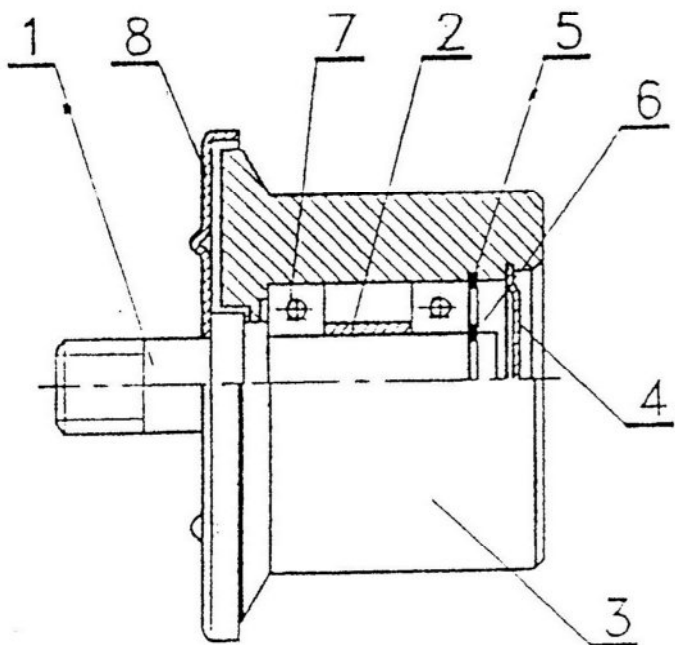
Tabela 1



Rys. 7 Odsiewacz przenośnikowy – tabela 7

Tabela 7 Odsiewacz przenośnikowy – rys. 7

Poz.	Nazwa	Nr katalogowy lub normy	Liczba szt. w komplecie
1	Taśma gumowo - tkaninowa	ZK2-S/1	2
2	Pręt wygięty	ZK2-S/2	35
3	Pręt prosty	ZK2-S/3	35
4	Pręt łączący	ZK2-S/4	1
5	Zawias łączący zewnętrzny	ZK2-S/5	1
6	Zawias łączący wewnętrzny	ZK2-S/6	1
7	Podkładka	ZK2-S/7	136
8	Nit 5 X 20	PN88/M-82954	288



Rys. 6 Zespól rolki zwrotnej ZK2 - 2 – tabela 6

Tabela 6 Zespól rolki zwrotnej ZK2 - 2 – rys. 6

Poz.	Nazwa	Nr katalogowy lub normy	Liczba szt. w komplecie
1	Oś	ZK2-2/1	1
2	Tuleja dystansowa	ZK2-2/5	2
3	Obudowa rolki	ZK2-2/6a	1
4	Zaślepka	ZK2-2/6	1
5	Pierścień osadczy W42	PN78/M-82005	1
6	Pierścień osadczy Z20	PN86/M-82144	2
7	Łożysko 6064 RS	PN87/M-82402	1
8	Ośłona rolki	PN77/M-82005	1

#### 4. PRZEZNACZENIE MASZYNY.

Kopaczka jednorzędowa zawieszana przeznaczona jest do wykopywania jednej redliny w glebach o niewielkim zachwaszczeniu i niewielkim zakamienianiu o zasychających lub ściętych łęczynach.

Kopaczka może pracować na pochyłościach do 6%. Przystosowana jest do współpracy z ciągnikiem o mocy 15 – 25 kW. Kopie ziemniaki, oczyszcza i układa w uprzednio wykopanej redlinie. Umożliwia to kopanie bez potrzeby natychmiastowego zbioru.

Najlepsze wyniki osiąga się przy średniej wilgotności gleby i dobrej odsiewalności.

Praca na zeszłej glebie może doprowadzić do uszkodzenia maszyny.

W celu zapewnienia prawidłowej i bezawaryjnej pracy kopaczki, zaleca się usunąć z pola łęciny i inne zanieczyszczenia, które mogą powodować zapychanie się elementów roboczych kopaczki.

Praca na glebach o dużym zakamienieniu powoduje szybkie zużycie się elementów roboczych i może prowadzić do ich uszkodzenia.

Używanie kopaczki do celów innych niż kopanie ziemniaków zabronione – powoduje utratę gwarancji.

#### 5. BUDOWA I ZASADA DZIAŁANIA.

Konstrukcję nośną kopaczki stanowi rama 1 (rys.2) złożona z dwu ścian bocznych (27) i kozła zawieszenia (28) zespawanych ze sobą i usztywnionych zastrzałami.

W przedniej części mocowany jest zestaw kołowy (7), blokowany przetyczką (26) i śrubą dociskową (13) oraz wyorywacz składający się z trzech lemiesz segmentowych (2). Za wyorywaczem jest odsiewacz przenośnikowy (5). Odsiewacz jest napędzany kołami napędowymi osadzonymi na wale poprzecznym (12). Odsiewacz wspiera się na rolkach zwrotnych (4) i podtrzymujących (8). Odsiewacz jest wyposażony w wstrząsacz eliptyczny (6). Pręty odsiewacza mogą posiadać otuliny wymienne.

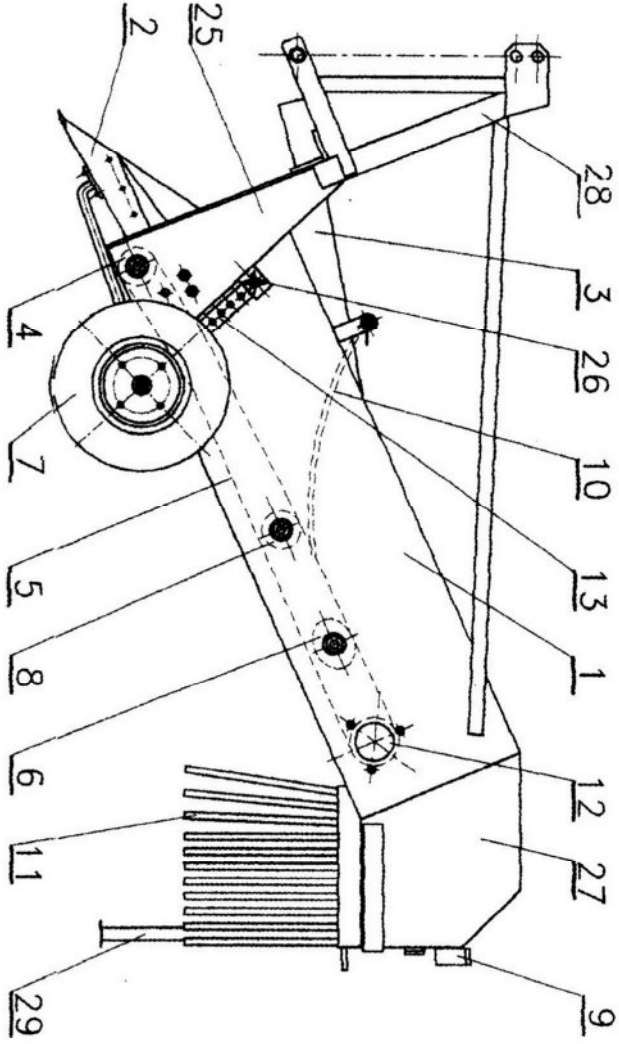
Nad odsiewaczem jest zamocowana zastawka gumowa (10), która uniemożliwia staczanie się ziemniaków po odsiewaczu i zwiększa odsiewanie ziemi.

Odsiewacz przenośnikowy kopaczki napędzany jest od WOM ciągnika przez wał przegubowo-teleskopowy i zespół napędowy (3).

W tylnej części ramy mocowany jest odsiewacz poprzeczny (11), kierujący wykopane ziemniaki do jednego rzędu.

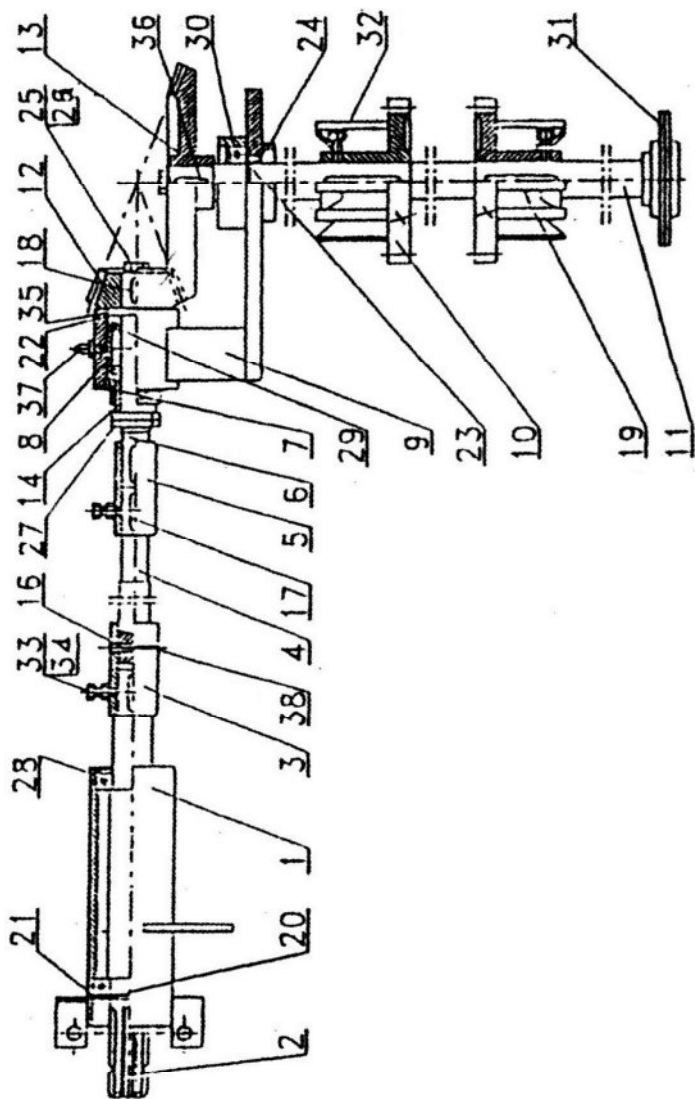
Poz.	Nazwa	Nr katalogowy lub normy	Liczba szt. w komplecie
1	Oprawa łożysk	ZK1-3/1	1
2	Wał odbioru mocy	ZK2-3/2	1
3	Tuleja odbiorcza sprzęgła	ZK2-3/3	1
4	Wałek sprzęgła	ZK2-3/4	1
5	Tuleja zdawcza sprzęgła	ZK2-3/5	1
6	Wałek zębny	ZK2-3/6	1
7	Nakrętka specjalna	ZK2-3/7	1
8	Tuleja dystansowa wewnętrzna	ZK2-3/8	1
9	Korpus przekładni	ZK2-3/9	1
10	Koło napędowe	ZK2-3/10	2
11	Wałek poprzeczny	ZK2-3/11	1
12	Zębny	ZK2-3/12	1
13	Koło zębate	ZK2-3/13	1
14	Tuleja dystansowa zewnętrzna	ZK2-3/14	1
15	Wpust 6x6x38	PN70/M-85005	1
16	Bezpiecznik	ZK2-3/24	1
17	Wpust 6x6x40	PN70/M-85005	2
18	Wpust 10x8x30	PN70/M-85005	1
19	Wpust 8x7x38	PN70/M-85005	2
20	Pierścień osadzy Z35	PN81/M-85111	1
21	Pierścień osadzy W62	PN81/M-85111	3
22	Pierścień osadzy W52	PN81/M-85111	1
23	Pierścień osadzy Z30	PN81/M-85111	1
24	Pierścień uszczel. 30x55x10	PN72/M-86964	1
25	Podkładka 10	PN77/M-82005	2
26	Śruba M10x20-8,8	PN85/M-82105	2
27	Nakrętka KM5	PN-77/M-86478	2
28	Łożysko 6007 2RS	PN85/M-86100	2
29	Łożysko 30205	PN86/M-86220	2
30	Łożysko 6206 2 RS	PN85/M-86100	1
31	Zespół łożyskowy PD206	Kat. FLT	1
32	Śruba M8x25 – 8,8	PN85/M-82105	4
33	Nakrętka M8-8-B	PN86/M-82144	2
35	Pierścień uszczel. 35x47x7	PN72/M-86964	1
36	Wpust 8x7x30	PN70/M-85005	1
37	Smarowniczka M6	PN76/M-86003	2
38	Drut zabezpieczający	ZK2-3/38	1

Tabela 5 Zespół napędu – rys. 5



Rys. 2 kopaczka do ziemniaków

1-rama, 2- zespół lemięszy, 3 – zespół napędowy, 4 – rolka zwrotna, 5- odsiewacz przenośnikowy, 6 – wstrząsacz, 7 – zespół koła, 8 – rolka podporowa, 9 – uchwyt tablicy, 10 – przesłona, 11- odsiewacz poprzeczny, 12 – wałek poprzeczny, 13 – śruba dociskowa, 25 – Blacha mocowania, 26 – przetyczka, 27- blacha boczna, 28 – wieża



Rys. 5. Zespół napędu

## 6. OBSŁUGA I UŻYTKOWANIE.

### 6.1 Przygotowanie kopaczki do pierwszego uruchomienia

W celu przygotowania kopaczki do pierwszego uruchomienia należy:

- Sprawdzić smar w przekładni stożkowej (podano w rozdziale smarownie)
- Dokonać ogólnego przeglądu kopaczki
- Sprawdzić ciśnienie w ogumieniu

W przypadku, gdy od daty produkcji kopaczki upłynęło ponad 6 miesięcy, kopaczkę należy nasmarować

- Sprawdzić połączenia śrubowe i ewentualne luzy skasować

Wymagane momenty dociskowe podane są w tabeli 2.

Wskaźnik wytrzymałości śruby odcisnięty jest na łbie śruby.

A – wielkość gwintu

SW- rozwarłość klucza (mm)

MA- moment dociskowy (Nm)

Wartości momentów dociskowych

Tabela 2

A	SW	Wskaźnik wytrzymałości			
		6.8	8.8	10.9	12.9
MA(Nm)					
M5	8	4,5	5,9	8,7	10,0
M6	10	7,6	10	15	18
M8	13	18	25	36	43
M10	17	37	49	72	84
M12	19	64	85	125	145
M14	22	100	135	200	235
M16	24	160	210	310	365
M18	27	220	300	430	500
M20	30	310	425	610	710
M22	32	425	580	820	960
M24	36	535	730	1050	1220
M27	41	640	870	1210	1440
M30	46	755	1010	1420	1690
M33	51	870	1160	1590	1890
M36	56	980	1290	1790	2020

## 6.2 Łączenie kopaczki z ciągnikiem, pierwsze uruchomienie

Ciągnik przeznaczony do współpracy z kopaczką powinien mieć sprawny układ zawieszania (TUZ).

Aby połączyć kopaczkę z ciągnikiem należy:

- Podjechać ciągnikiem do kopaczki tak, aby ciągnika dolne (TUZ) znalazły się obok czopów koźła zawieszania kopaczki, dzioby lemieszki powinny dotykać podłoża. Zaciągając hamulec postojowy.
- Założyć ciągnika na czopy zawieszania kopaczki i zabezpieczyć przyczepkami.
- Połączyć łącznik gumy z uchem koźła zawieszania, zabezpieczyć przyczepkami. Ustalić długość łącznika tak, aby czopy i ucho koźła zawieszania znalazły się w płaszczyźnie prostopadłej do podłoża.
- Wyłączyć silnik ciągnika, zaciągając hamulec postojowy.
- Założyć wał przegubowo-teleskopowy na WPM kopaczki i WOM ciągnika. Parametry wału podano w tabeli 1

Przed rozruchem kopaczki należy obejść maszynę, zwrócić uwagę na osoby postonne oraz na przedmioty nie należące do kopaczki.

Rozruch kopaczki należy rozpocząć od minimalnych obrotów WOM

ciągnika. Po pierwszej obserwacji, jeśli nie stwierdzono żadnych usterek w

zespole napędu i odsiewawca, należy zwiększyć obroty do średnich, a

następnie do uzyskania  $540 \frac{\text{obr}}{\text{min}}$  na WOM. W czasie pierwszego

uruchomienia należy zwracać uwagę na prawidłowe działanie elementów

napędu oraz odsiewawca przenośnikowy. Części będące w ruchu powinny mieć

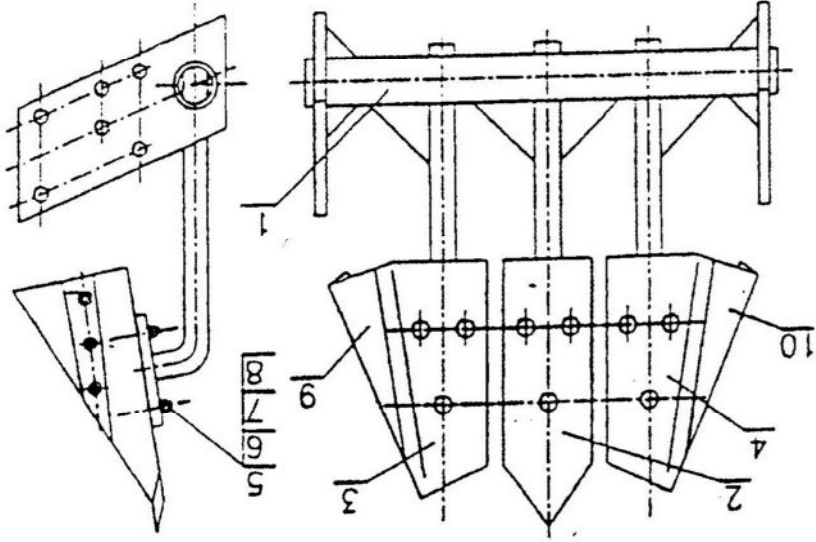
równomierny bieg, nie powinny obcierać o osłony i ramie kopaczki.

W czasie uruchomienia należy przestrzegać zasad podanych w instrukcji obsługi.

## 6.3 Transport kopaczki.

W czasie transportu kopaczka powinna być połączona z ciągnikiem w sposób opisany w punkcie 6.2, z tą różnicą, że wał przegubowo-teleskopowy należy odpiąć od ciągnika i założyć na uchwyty znajdujący się na kopaczce. Kopaczkę należy podnieść na TUZ ciągnika tak, aby przesłwit pod kopaczką wynosił min. 300 mm.

Przewijając korzystanie z dróg publicznych należy kopaczkę oznakować tablicami ostrzegawczymi (w biało czerwone skośne pasy) ze światłem pozycyjnym czerwonym. Tablicę wyróżniającą pojazdy wołno poruszające (stanowiącą wyposażenie ciągnika) należy przełożyć z ciągnika do uchwytu znajdującego się na ramie kopaczki.



Rys. 4 Zespół lemieszki - Tabela 4

Tabela 4 Zespół lemieszki - rys. 4

Poz.	Nazwa	Nr katalogowy	Liczba szt. w komplecie
1	Wspornik lemieszki	ZK2-4/1	1
2	Lemiesz środkowy	ZK2-4/5	2
3	Lemiesz prawy	ZK2-4/6a	1
4	Lemiesz lewy	ZK2-4/6	1
5	Podkładka 10,5	PN78/M-82005	1
6	Nakrętka M10 - 8 - B	PN86/M-82144	2
7	Śruba ZM10x25 - 4,8	PN87/M-82402	1
8	Podkładka spr. 10,2	PN77/M-82005	1
9	Zgarniacz prawy	ZK2-4/7	1
10	Zgarniacz lewy	ZK2-4/7a	1

Tabela 3. Rama – rys.3

Poz.	Nazwa	Nr katalogowy lub normy	Liczba szt. w komplecie
1	Rama	ZK1-1	1
2	Fartuch	ZK2-9	2
3	Ośłona boczna	ZK2-15	1
4	Ośłona WOM	ZK2-14	1
5	Ośłona odsiewacza tylnego	ZK2-17	1
6	Uchwyt tablicy ostrzegawczej	ZK2-11	2
7	Przetyczka stopki	ZK2-12	1
8	Odsiewacz tylny	ZK2-18	1
9	Stopka	ZK2-13	1
10	Zgarniacz lewy i prawy	ZK2-35	1+1
11	Nakładka zgarniacza	ZK2-36	1+1
12	Podkładka 6.3	PN78/M-82005	6
13	Nakrętka M6-8-B	PN86/M-82144	6
14	Śruba M6x15-8.8	PN92/M-82105	3
15	Śruba M6x20-8.8	PN92/M-82105	3
16	Podkładka 8.4	PN78/M-82005	8
17	Nakrętka M8-8-B	PN86/M-82144	8
18	Śruba M8x15 – 8.8	PN92/M-82105	8
19	Uchwyt tablicy wyróżniającej	1692080 M1	1
20	Podkładka spr. 6.1	PN77/M-82005	6
21	Podkładka spr. 8.2	PN77/M-82005	8
22	Nakrętka M20 – 8- B	PN86/M-82144	8
23	Podkładka 21	PN78/M-82005	8
24	Podkładka spr. 20,5	PN77/M-82005	8
25	Śruba M10 x 25 – 8.8	PN92/M-82105	19
26	Nakrętka M10 – 8-B	PN86/M-82144	19
27	Podkładka 10.5	PN78/M-82005	19
28	Podkładka spr. 10.5	PN77/M-82005	19
29	Zawlecza spr A60	BN81/1902-04	3
30	Podkładka 17	PN78/M-82005	2
31	Zawlecza S4x28	PN76/M-82001	2
32	Ściana tylna	ZK2-1/15	1
33	Zatyczka koła.	ZK1-41	2

**Producent kopaczki jednorzędowej, za dodatkową opłatą – na życzenie kupującego – może dostarczyć przenośne urządzenie ostrzegawcze, zgodne z wymaganiami przepisów.**

Zwracać szczególną uwagę na wolną przestrzeń wokół ciągnika z kopaczką podczas manewrowania.

Prędkość jazdy w czasie transportu może wynosić:

- na drogach o gładkiej nawierzchni (asfaltowej) do 20 km/h
- na drogach polnych lub brukowanych 6-10 km/h
- na drogach wyboistych nie więcej niż 5 km/h

#### 6.4 Praca w polu.

Dla ułatwienia pracy kopaczki, zmniejszenia strat i uszkodzeń bulw ziemniaków zaleca się zniszczenie łęcin przed zbiorem ziemniaków. Rozdrobnione i zaschnięte łęciny i chwasty nie będą powodować zapchań na elementach roboczych kopaczki. Wysokość ścierniska powinna wynosić 10-15 cm, niszczenie łęcin należy przeprowadzić na około 2 tygodnie przed kopaniem.

Po przyjeździe na pole należy:

- Opuścić kopaczkę do oparcia o podłoże
- Obracając nakrętkę łącznika górnego TUZ ustalić jego długość tak, aby czopy i ucho kozła zawieszenia znalazły się w płaszczyźnie prostopadłej do podłoża – jest to wstępne ustalenie zagłębienia lemieszki
- Podpiąć wał przegubowo-teleskopowy do WPM ciągnika

Pracę kopaczki rozpocząć od wykopania uwroci (około 4 m), a następnie kopać redliny wzdłuż pola. Kopaczkę należy opuszczać w położenie robocze na około 0,5 m przed początkiem redliny, aby nie dopuścić do przecinania ziemniaków lemieszami. W czasie pierwszego przejazdu ustalić zagłębienie lemieszki w taki sposób, aby wszystkie ziemniaki zostały wykopane, bulwy nie były przecinane, a zagłębienie było najmniejsze. Na końcu pola przy wyjeździe z redliny podnieść kopaczkę w położenie transportowe i wyłączyć napęd WOM.

**Nie wykonywać nawrotów przy zagłębionych lemieszach i / lub włączonym napędzie WOM!**

W czasie pracy należy sprawdzać czy rolki zwrótnie i podtrzymujące obracają się. Zatrzymanie rolki prowadzi do szybkiego zużycia części współpracujących. Sprawdzić wzrokowo na biegu luzem. Po zakończeniu pracy w polu odłączyć wał przegubowo-teleskopowy od ciągnika i umieścić na uchwycie. W czasie transportu postępować wg rozdziału Transport.

### 6.5 Regulacja zagłębienia lemieszki.

Regulacji zagłębienia lemieszki dokonuje się mechanizmem śrubowym łącznika górnego TUZ ciągnika. Skręcanie łącznika zwiększa zagłębienie, wydłużenie – zmniejsza.

### 6.6 Dobór prędkości jazdy i obrotów WOM.

Prędkość jazdy zależy od rodzaju gleby, jej wilgotności, stanu i plonu porostu (tęcin i chwastów).

Zasadą jest, aby odsianie ziemi zakończyło się dopiero na odsiewaczu poprzecznym. Można to osiągnąć przez zmianę prędkości jazdy – na wyższą, zmianę obrotów WOM – na niższe. Wcześniejsze odsianie, – czyli przemieszczenie ziemiaków bez ochronnej warstwy ziemi powoduje wzrost ich uszkodzeń.

Na glebach lekkich, dobrze odsiewanych, należy stosować wyższą prędkość jazdy niż na glebach cięższych. Na glebach dobrze odsiewanych należy stosować niższe obroty WOM, a tym samym niższą prędkość odsiewacza przenośnikowego. Zaleca się, aby obroty WOM wynosiły około 450 obr/min.

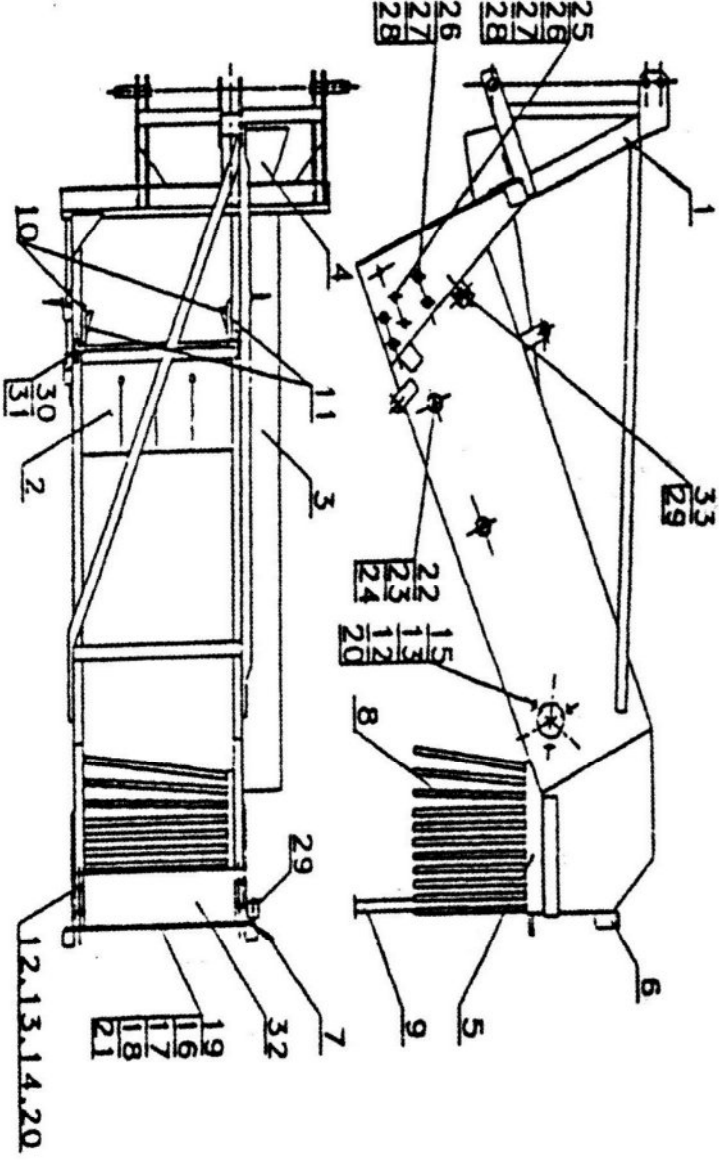
Obroty WOM nie mogą przekraczać 540 obr/min. – należy zwracać na to uwagę.

### 6.7 Regulacja intensywności odsiewania ziemi.

Intensywność odsiewania ziemi w kopaczce można regulować przez:

- Zmianę szybkości jazdy
- Zmianę prędkości obrotowej WOM i tym samym ruchu taśmy
- Zmianę przeswitu między pretami odsiewacza przenośnikowego, tj. zmianę powierzchni odsiewającej.

Odsiewacz przedni może być, za dopłatą, wyposażony w wymienne ostony z tworzywa sztucznego montowane, na co drugim przecie. Zastosowanie oston zmniejsza uszkodzenia ziemiaków, umożliwia zmianę intensywności odsiewania ziemi. Regulacja intensywności odsiewania polega na zakradaniu lub demontowaniu wymiennych otulin, przez co zmienia się powierzchnia odsiewania ostowa.





## 11 KATALOG CZĘŚCI

### 1. Informacja o zasadach posługiwania się katalogiem.

W katalogu części kopaczki jednorzędowej, zawieszanej pokazano w układzie montażowym i na tablicach rysunkowych.

Do każdej tablicy rysunkowej dołączona jest tablica tekstowa, w której pokazano:

- w kolumnie 1 kolejny numer pozycji wg oznaczenia na tablicy
- w kolumnie 2 nazwę części
- w kolumnie 3 numer katalogowy
- w kolumnie 4 ilość sztuk w zespole

### 2. Sposób zamawiania części

W zamówieniu należy każdorazowo podać:

- adres zamawiającego
- dokładny adres wysyłkowy (miejsce postoju maszyny lub sposób odbioru)
- numer fabryczny maszyny i rok produkcji (wg tabliczki na maszynie)
- dokładną nazwę części wymiennej
- numer katalogowy lub numer normy
- liczbę sztuk części wymiennych
- warunki płatności

## 7 OBSŁUGA TECHNICZNA

### 6.2 Obsługa codzienna.

Codziennie po zakończeniu pracy należy:

- Oczyszczyć kopaczkę z nawiniętych łącin i chwastów
- Dokonać oględzin całej kopaczki zwracając uwagę na stan bieżni rolek, łatwość obrotu rolek, mocowanie wstrząsaczy, stan odsiewaczy oraz stan lemieszy.

Części uszkodzone lub zużyte wymienić.

- Nasmarować punkty smarne (patrz kolejny punkt)

Sprawdzić stan połączeń śrubowych – części zużyte wymienić na nowe. Przy wymianie śrub i nakrętek należy uważać na to, żeby używać odpowiednich części

o tej samej lub wyższej jakości. Śruby i nakrętki o wyższej klasie jakości należy dokręcać z tym samym momentem obrotowym, jak poprzednio używane (wartości momentów podano w tabeli 2).

Upewnić się, że są wstawiane śruby są właściwe, a ich gwinty nie są zabrudzone, zapobiega to uszkodzeniom przy dokręcaniu.

### 6.3 Smarowanie.

W łożyskowaniach kopaczki zastosowano łożyska toczne. Przed przystąpieniem do smarowania należy oczyścić zawory smarowniczek. Łożyska przekładni stożkowej należy przesmarować, co 8 roboczogodzin smarem LT-42. W celu przesmarowania przekładni należy ściągnąć osłonę boczną. Przesmarować łożyska przekładni na wałkach 1 i 2. Sprawdzić połączenia śrubowe układu napędowego.

Zamontować osłonę.

Przesmarować łożyska rolek zwrotnych i podporowych oraz wstrząsacza eliptycznego i wałka napędowego poprzecznego. Smarowniczeki znajdują się na końcach osi i wałków po obu stronach maszyny.

### 6.4 Rolki i skrobaki

Rolki zwrotne odsiewacza przenośnikowego są chronione przed oklejeniem ziemią za pomocą skrobaków. Należy dbać, aby szczelina między krawędzią zgarniającą skrobaka była nie większa niż 2 mm. Szczelinę reguluje się przez przesunięcie skrobaka.

Do skrobaków mocowane są gumowe nakładki – umieszczone nad pasami odsiewaczy. Ich zadaniem jest czyszczenie pasów z ziemi i kamieni. Szczelina

pomiędzy pasem a krąwdzią zgamiającą nie powinna być większa niż 1-2 mm. Zuyte lub zle ustawione nakładki zgamiające mogą być przyczyną uszkodzenia przenośnika i rolek.

## 8 PRZECHOWYWANIE I KONSERWACJA

Kopaczka powinna być przechowywana w pomieszczeniach chronionych przed wpływami atmosferycznymi. Kopaczkę należy tak ustawić, aby nie stwarzała zagrożenia dla poruszających się obok ludzi, np. lemieście powinny być skierowane do ścian, ogrodzenia itp.

Po zakończeniu sezonu pracy kopaczkę należy dokładnie oczyścić, a powierzczenie robocze lemieczy i odstawaczy oraz zatycki i czopy zawieszania przemyć natą "Antykor"; następnie zabezpieczyć je przed rdzewieniem, powlekając za pomocą pdzla smarem "Antykor I" rozgrzanym do temperatury 60°C. Ponadto należy przeprowadzić smarowanie kopaczki.

Wał przegubowo-teleskopowy należy wymontować z kopaczki i przechowywać w suchym zamkniętym pomieszczeniu.

Końcówkę wałka wielowypustowego trzeba również przemyć natą "Antykor" i następnie powlec warstwą smaru Ł-T-42 oraz założyć na nią pokrywę wałka.

Miejsce uszkodzenie lakieru uzupełnić przez ponowne pokrycie farbą.

## 9 URUCHOMIENIE KOPACZKI PO OKRESIE PRZECHOWYWANIA

W celu przygotowania kopaczki do uruchomienia po okresie przechowywania należy postępować według rozdziału "Obsługa i użytkowanie"

**UWAGA!**  
Do zabezpieczenia ciąglen dolnych na czopach kopaczki oraz sworzni łącznika górnego należy stosować typowe zabezpieczenia - przetyczki. Zabrania się stosowania zabezpieczeń zastępczych, jak: śruby, pręty, druty itp., które w czasie pracy lub podczas transportu mogą ulec ścięciu lub wypadnięciu, a tym samym mogą stać się przyczyną uszkodzenia ciągnika i kopaczki.

## 10 RYZYKO SZCZĄTKOWE.

### 10.1 Opis ryzyka szczątkowego.

Mimo, że producent bierze odpowiedzialność za konstrukcję i oznakowanie kopaczki w celu eliminacji zagrożeń podczas pracy, jak również podczas ich obsługi i konserwacji, to jednak pewne elementy ryzyka są nie do uniknięcia. Ryzyko szczątkowe wynika z błędnego lub niewłaściwego zachowania się obsługującego maszynę.

Największe niebezpieczeństwo występuje przy wykonywaniu następujących zabronionych czynności:

- obsługi kopaczki przez osoby niepełnoletnie jak również niezapoznane z instrukcją obsługi lub nieposiadające uprawnień do kierowania ciągnikami rolniczymi,
- obsługi kopaczki przez osoby będące pod wpływem alkoholu lub innych środków odurzających, wykonywanie napraw pod uniesionymi i niezabezpieczonymi zespołami maszyn,
- wchodzenie na maszynę podczas pracy i postoju,
- przebywanie między kopaczką a ciągnikiem podczas pracy silnika,
- wykonywanie czynności związanych z obsługą i regulacją maszyny przy włączonym silniku.

Przy przedstawianiu ryzyka szczątkowego kopaczkę traktuje się jako maszynę, którą do momentu uruchomienia produkcji zaprojektowano i wykonano według obecnego stanu techniki.

### 10.2 Ocena ryzyka szczątkowego.

Przy przestżeganiu takich zaleceń jak:

- uważne czytanie instrukcji obsługi,
- zakaz przebywania osób na maszynie podczas pracy i w czasie przejazdów, zakaz przebywania między ciągnikiem a maszyną podczas pracy silnika,
- zakaz wkładania rąk w miejsca niedostępne i zabronione,
- regulacji pracy kopaczki tylko w przypadku wyłączonego napędu silnika ciągnika,
- konserwacji i naprawy maszyny tylko przez odpowiednio przeszkolone osoby, obsługiwania maszyny przez osoby, które posiadają uprawnienia do kierowania ciągnikami rolniczymi i które zapoznały się z instrukcją obsługi,
- zabezpieczenia maszyny przed dostępem dzieci, może być wyeliminowane zagrożenie szczątkowe przy użytkowaniu kopaczki bez zagrozenia dla ludzi i środowiska.

**UWAGA!**  
Istnieje ryzyko szczątkowe w przypadku niedostosowania się do wyszczególnionych zaleceń i wskazańwek.